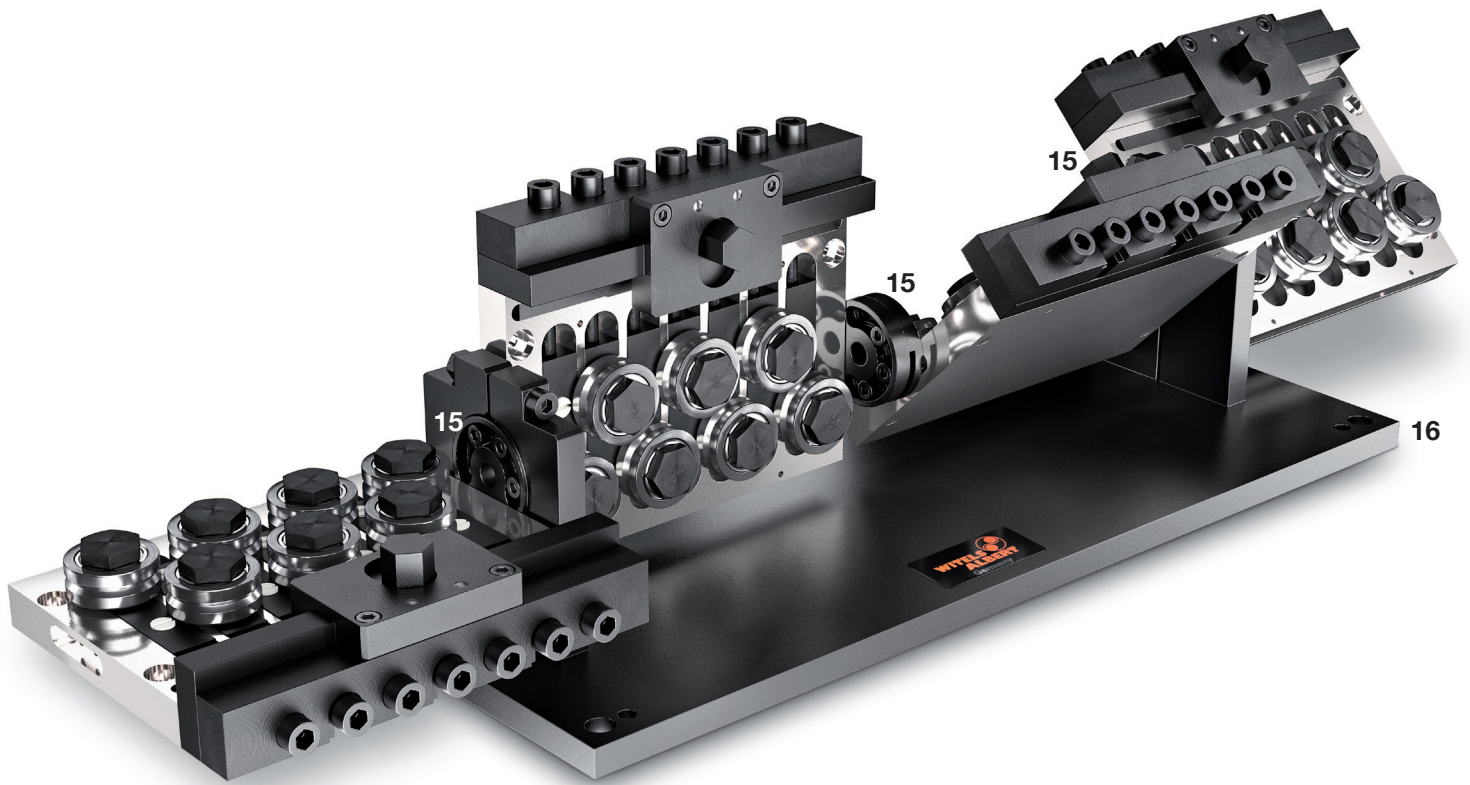


- 1 Schutzhaube
- 4 Führungsdüse
- 5 Verstellspindel
- 7 Positionsanzeige PO
- 14 Exzenter
- 15 Verbindungswinkel

- 1 capot protecteur
- 4 buse de guidage
- 5 vis de réglage
- 7 vis vernier à afficheur PO
- 14 excentrique
- 15 equerre de liaison

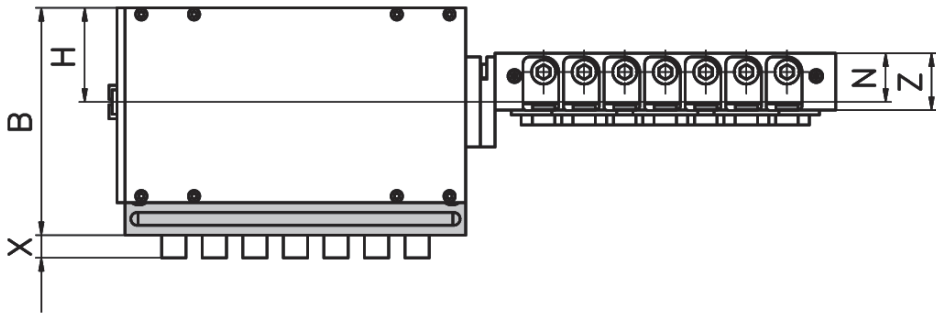
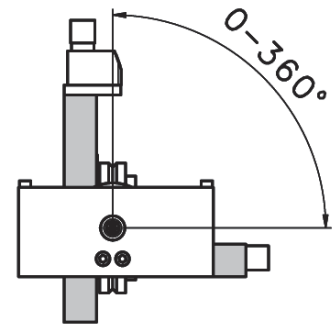
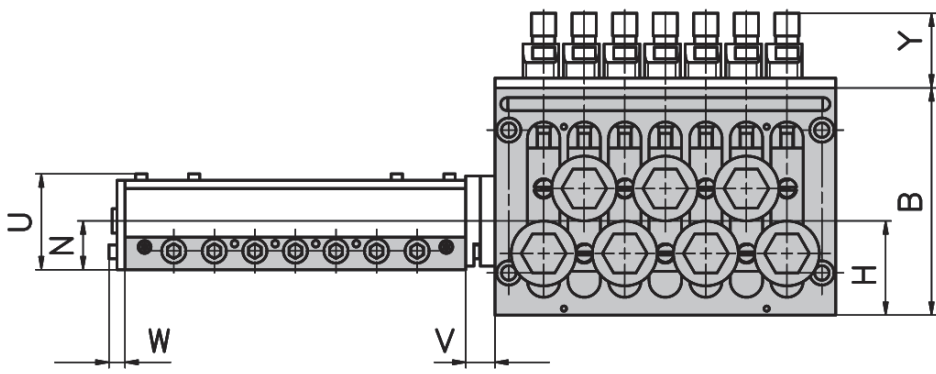
- 1 cover plate
- 4 guide block
- 5 adjusting screw
- 7 position display PO
- 14 excenter
- 15 connecting bracket



15 Verbindungswinkel  
16 Unterplatte

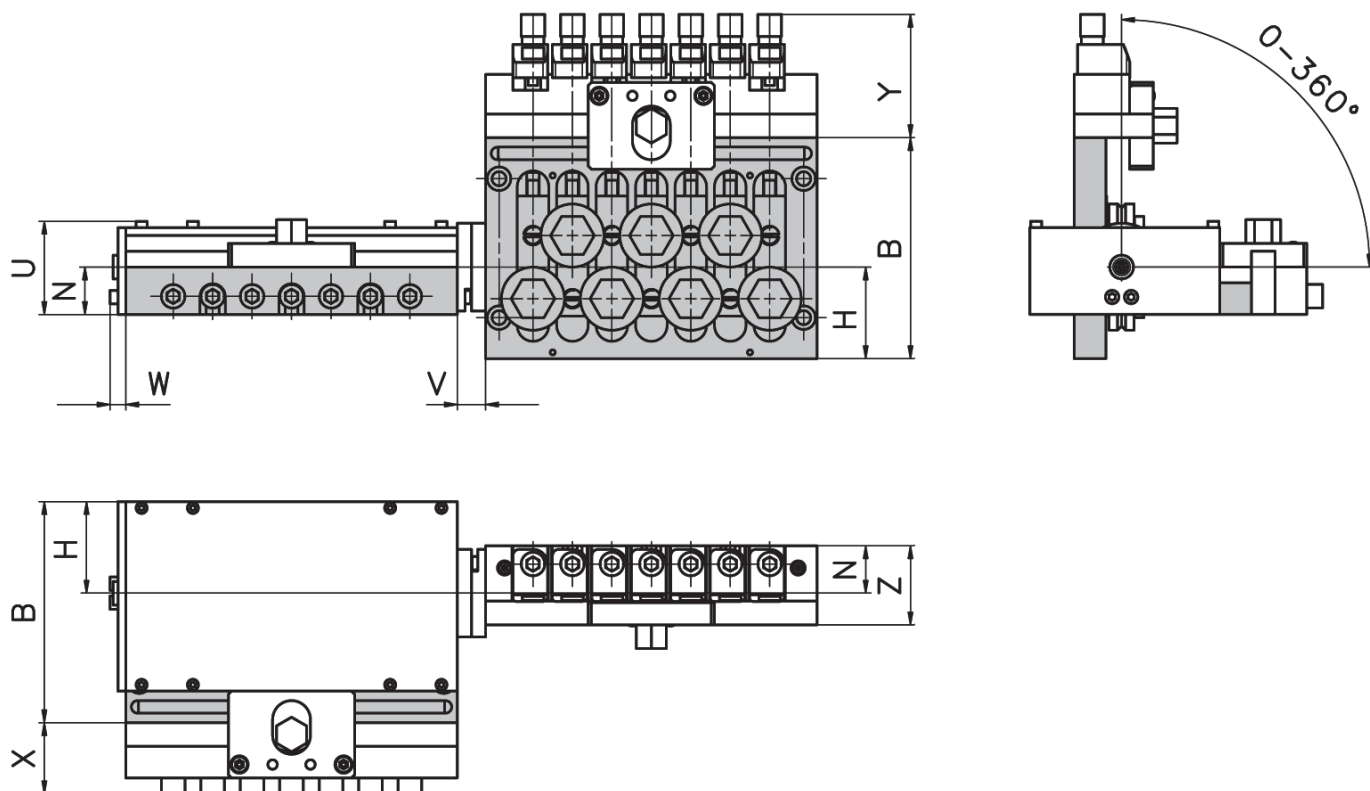
15 equerre de liaison  
16 plaque de base

15 connecting bracket  
16 base plate



## WZ / RT

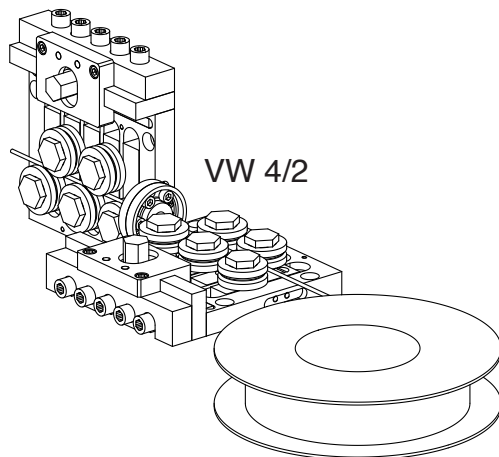
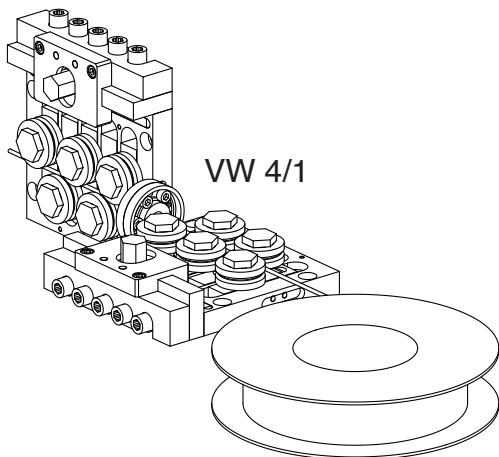
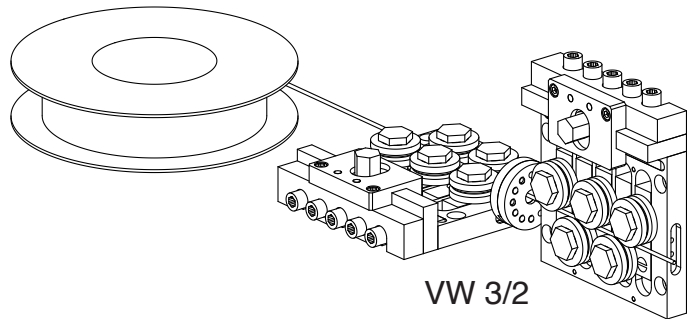
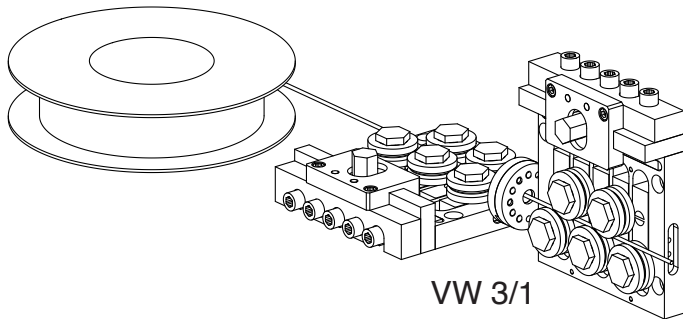
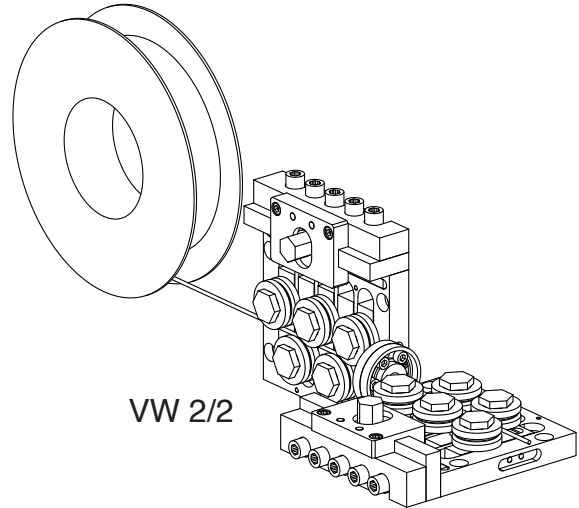
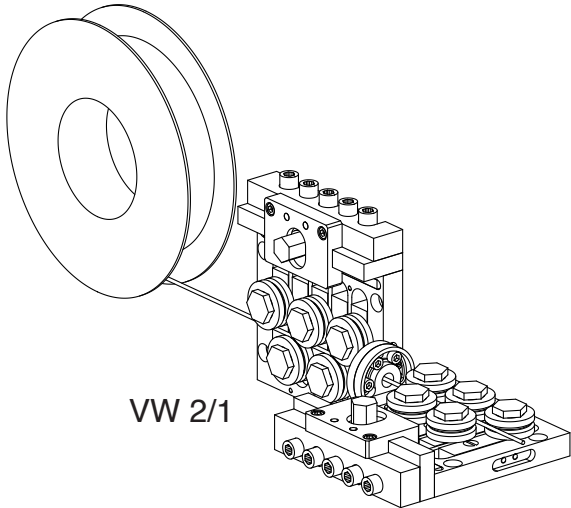
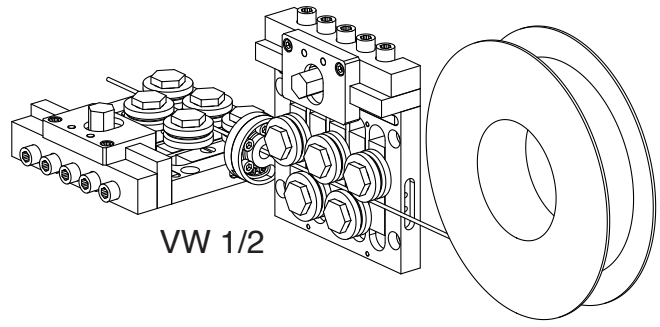
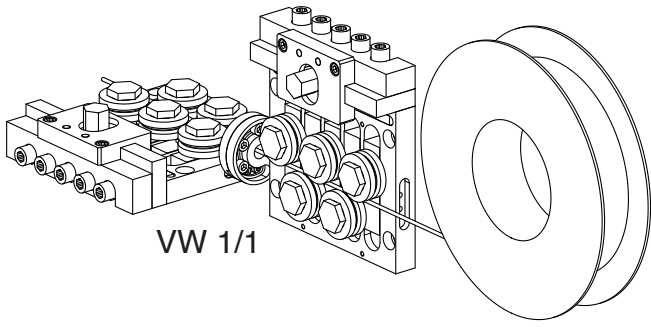
Ø	-0,3	0,3-0,5	0,5-0,9	0,9-1,5	1,5-3,0	3,0-5,0	5,0-7,0	7,0-9,0
TYPE	RT -0,3	RT -0,5	RT -0,9	RT -1,5	RT -3,0	RT -5,0	RT -7,0	RT -9,0
<b>B</b>	45	62	73	102	110	140	190	210
<b>H</b>	17	24	28	44	48	58	83	94
<b>N</b>	13,8	17,5	19	24,5	28	30	37	37
<b>U</b>				43	53	59	78	73
<b>V</b>	10	12	12	14	18	18	24	24
<b>W</b>				7,5	7,5	10	13	13
<b>X</b>	6	7,5	9	14	14	14	16	16
<b>Y</b>					46	46	55	55
<b>Z</b>					35	35	50	50

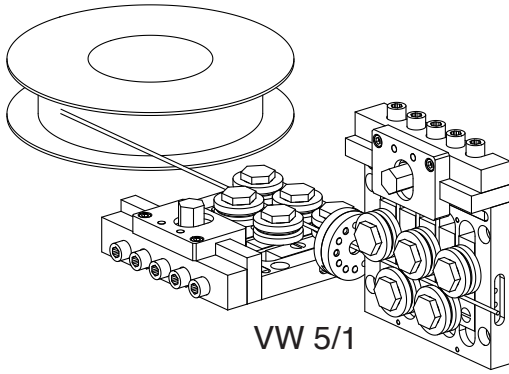


### WZ / RTS

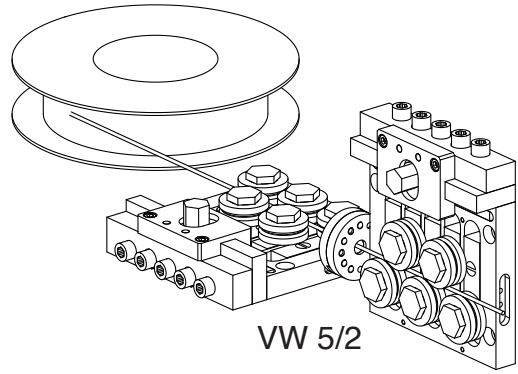
Ø            -0,3        0,3-0,5        0,5-0,9        0,9-1,5        1,5-3,0        3,0-5,0        5,0-7,0        7,0-9,0

TYPE	RTS -0,3	RTS -0,5	RTS -0,9	RTS -1,5	RTS -3,0	RTS -5,0	RTS -7,0	RTS -9,0
<b>B</b>	45	62	73	102	110	140	190	210
<b>H</b>	17	24	28	44	48	58	83	94
<b>N</b>	13,8	17,5	19	24,5	28	30	37	37
<b>U</b>				43	53	59	78	73
<b>V</b>	10	12	12	14	18	18	24	24
<b>W</b>				7,5	7,5	10	13	13
<b>X</b>	18	27,5	26	36	36	45	60	65
<b>Y</b>					70	78	95	105
<b>Z</b>					47	50	70	70

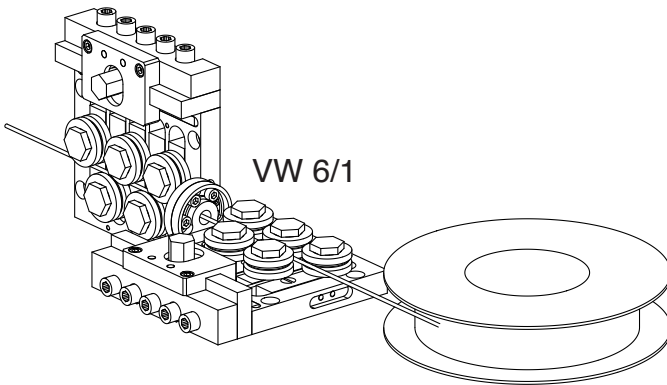




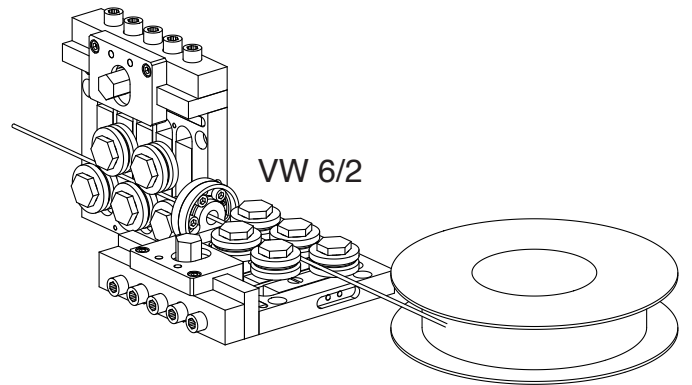
VW 5/1



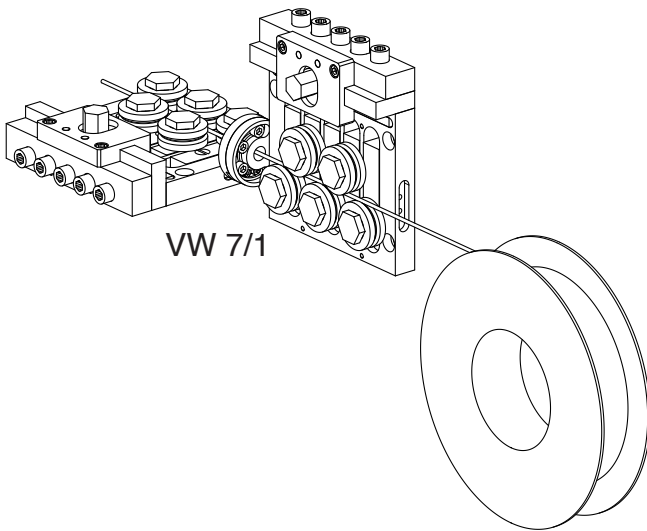
VW 5/2



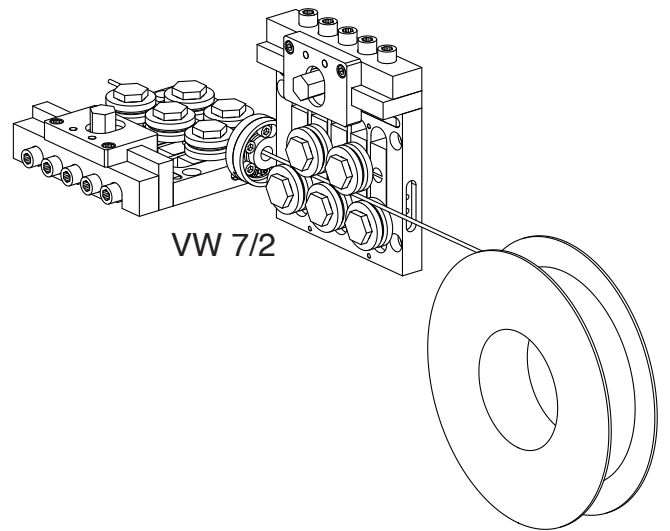
VW 6/1



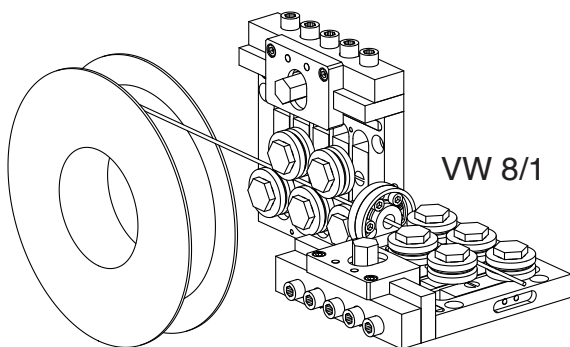
VW 6/2



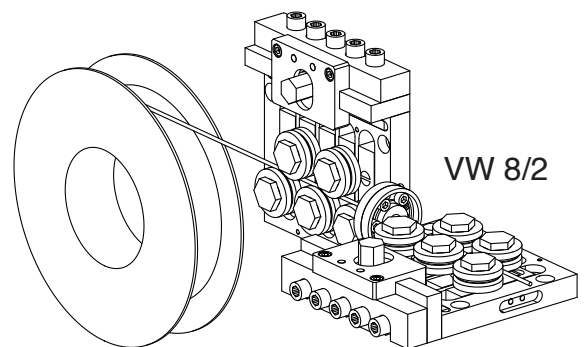
VW 7/1



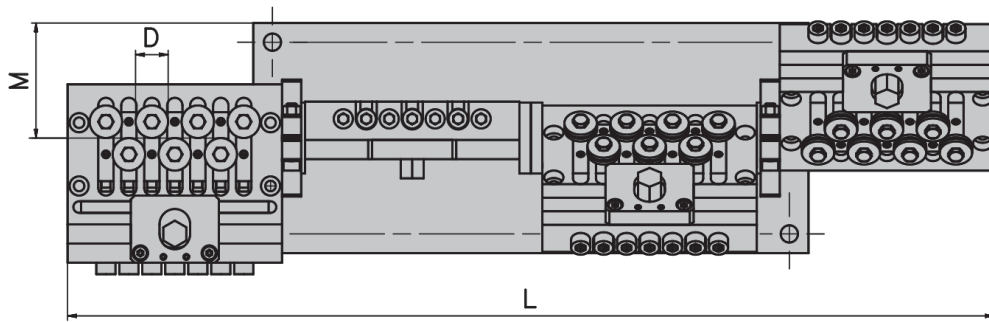
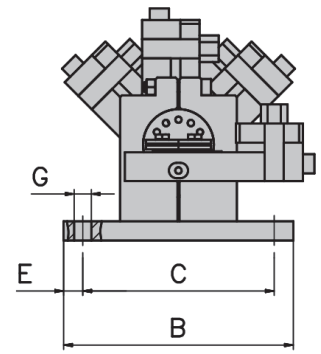
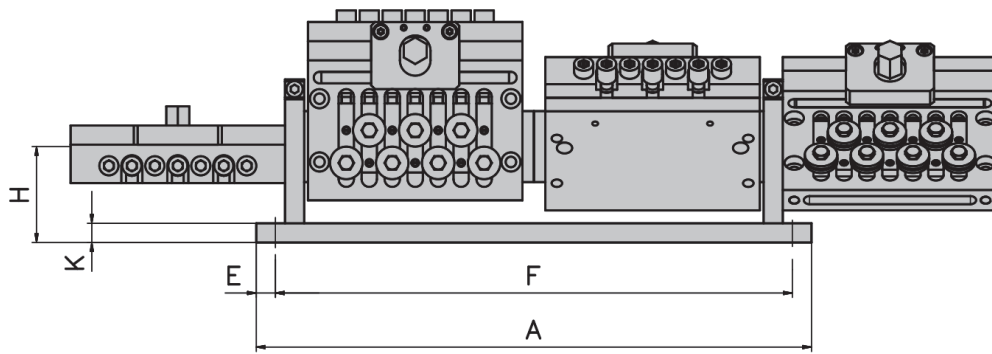
VW 7/2



VW 8/1



VW 8/2

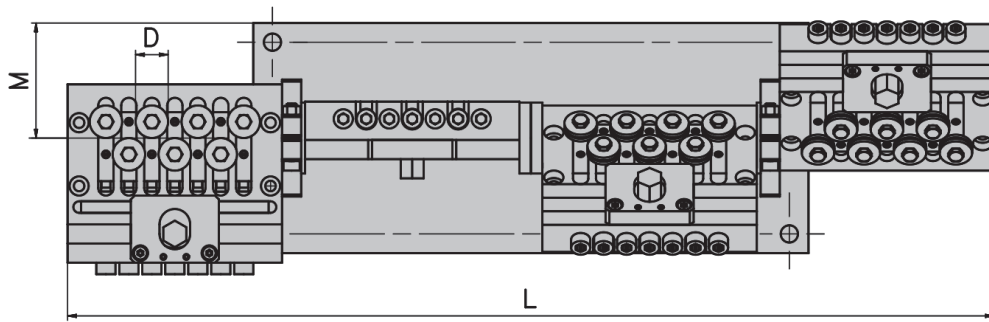
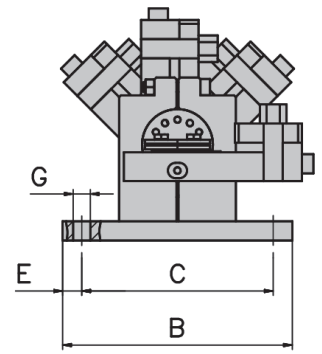
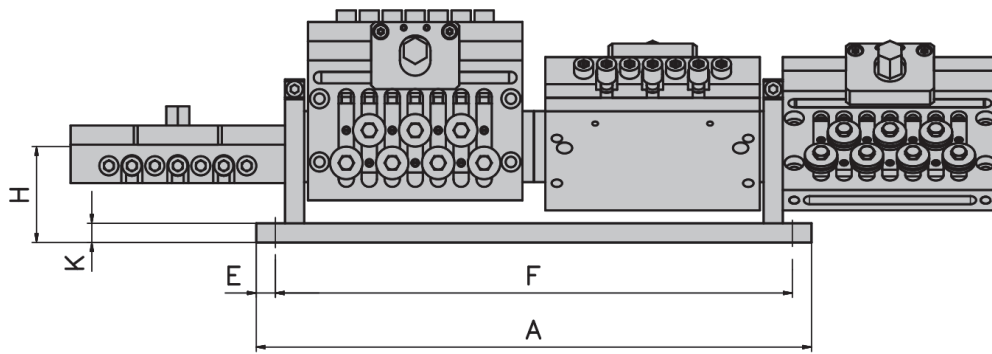


### WZ #16 / RT 5 / RTS 5

Ø            -0,3      0,3-0,5      0,5-0,9      0,9-1,5      1,5-3,0      3,0-5,0      5,0-7,0      7,0-9,0

TYPE	RT/S -0,3	RT/S -0,5	RT/S -0,9	RT/S -1,5	RT/S -3,0	RT/S -5,0	RT/S -7,0	RT/S -9,0
<b>A</b>	160	190	242	340	384	454	752	852
<b>B</b>	80	100	120	150	200	250	300	300
<b>C</b>	65	80	100	120	170	220	270	260
<b>D</b>	4	7	17	23	31	40	52	62
<b>E</b>	7,5	10	10	15	15	15	15	20
<b>F</b>	145	170	222	310	354	424	722	812
<b>G</b>	5,5	6,6	9	11	11	13,5	13,5	17,5
<b>H</b>	32	42	50	70	75	90	125	130
<b>K</b>	8	10	10	12	15	15	15	20
<b>L</b>	230	284	388	518	594	694	1272	1432
<b>M</b>	40	50	60	75	100	125	150	150





## WZ #16 / RT 7 / RTS 7

Ø            -0,3      0,3-0,5      0,5-0,9      0,9-1,5      1,5-3,0      3,0-5,0      5,0-7,0      7,0-9,0

TYPE	RT/S -0,3	RT/S -0,5	RT/S -0,9	RT/S -1,5	RT/S -3,0	RT/S -5,0	RT/S -7,0	RT/S -9,0
<b>A</b>	184	222	290	412	472	554	952	1092
<b>B</b>	80	100	120	150	200	250	300	300
<b>C</b>	65	80	100	120	170	220	270	260
<b>D</b>	4	7	17	23	31	40	52	62
<b>E</b>	7,5	10	10	15	15	15	15	20
<b>F</b>	169	202	270	382	442	524	922	1052
<b>G</b>	5,5	6,6	9	11	11	13,5	13,5	17,5
<b>H</b>	32	42	50	70	75	90	125	130
<b>K</b>	8	10	10	12	15	15	15	20
<b>L</b>	278	348	484	662	770	894	1672	1912
<b>M</b>	40	50	60	75	100	125	150	150